

# 靜電消除主機 HC-A 系列

- 內部高壓結構歷經數十年研究設計在轉換上已達高效率高壓變壓裝置，使用市電頻率電壓無需轉換電壓減少故障問題在操作上方便，在面板操作上提供電源指示燈,故障指示燈等多樣選擇操作,裝置若無放電損耗可長久使用(需保持環境整潔及適當溫濕)。靜電消除裝置可驅動多組靜電消除棒系列(靜電消除棒總長和應 6m 以下)、靜電消除槍系列、靜電風扇系列。靜電消除裝置在電力需求上消耗功率極低只需大約 20W/h。
- 高壓輸出連接埠以專用設計快速高壓接頭連接，簡易、安全、快速、美觀、方便,也可使用 1 對多轉接盒。
- 靜電消除裝置系列在使用上會遇到高壓輸出故障問題,也可選配高壓異常斷電安全控制裝置提高安全性來確保工安上的問題
- 靜電消除裝置系列可依客戶需求訂作各種輸入電壓電源 110V、220V、380V、440V 及高壓側輸出 5kV、7kV、11kV、12kV、15KV

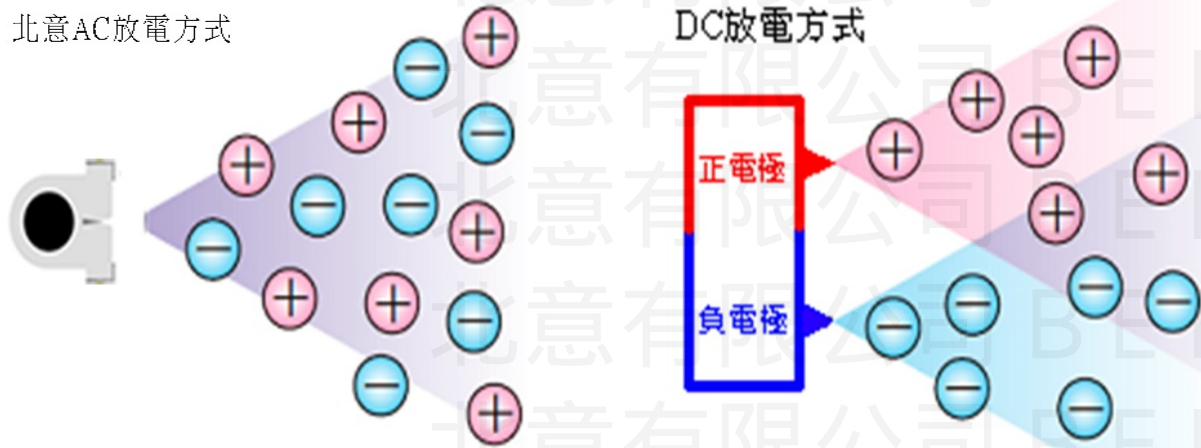




## 定頻AC輸出高電壓產生

北意靜電消除裝置主機因是以交流定頻放電方式,能使連接靜電消除裝置電極針尖端正負離子等量釋放,避免單獨產生正離子或負離子而形成增加靜電現象。透過靜電消除裝置主機高壓連接埠能實現多種組合及多項裝置連接,靜電消除棒,靜電消除風扇,靜電消除噴槍

北意AC放電方式



北意靜電消除裝置主機利用穩定的 AC 市電頻率做為電極針轉換正負離子產生。

DC 靜電消除裝置主機在某一極提供高壓輸出損壞時無法穩定提供會產生加靜電壓問題,只能釋放單一正離子或負離子!!

## 高壓異常斷電安全控制裝置

靜電消除裝置主機全系列可加裝 **防電擊 防起火 防觸電傷人** 的安全防護斷電系統! 遇到靜電消除主機發生高壓異常外洩,主機內部異常損毀,連接裝置高壓導線異常,靜電消除裝置絕緣破壞等,採用數位控制能在 **1 秒**內迅速反應,切斷高壓輸出電源並顯示警報通知操作人員,快速處理並解決工安上問題。(本斷電控制器只針對靜電消除主機使用、不可另作別的用途!!)

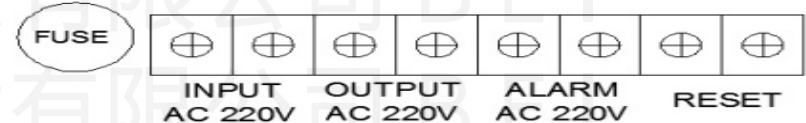
異常斷電控制器: 不使用 RESET 按鈕做復歸時,切斷電源約(3 秒鐘)再重開,隨即復歸監測。

**專利所有,仿冒必究 專利證號 : M 495697 號**

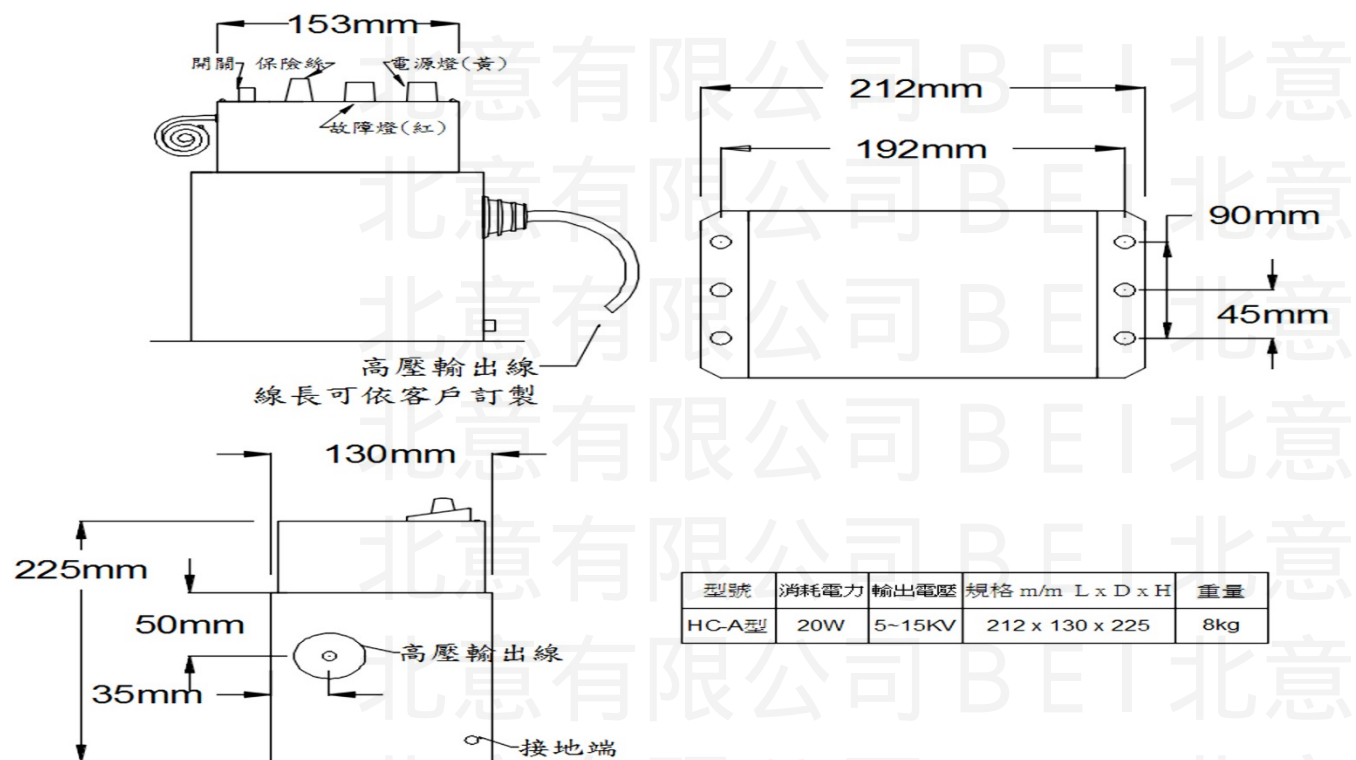


## 靜電消除主機 斷電控制器

### 控制元件

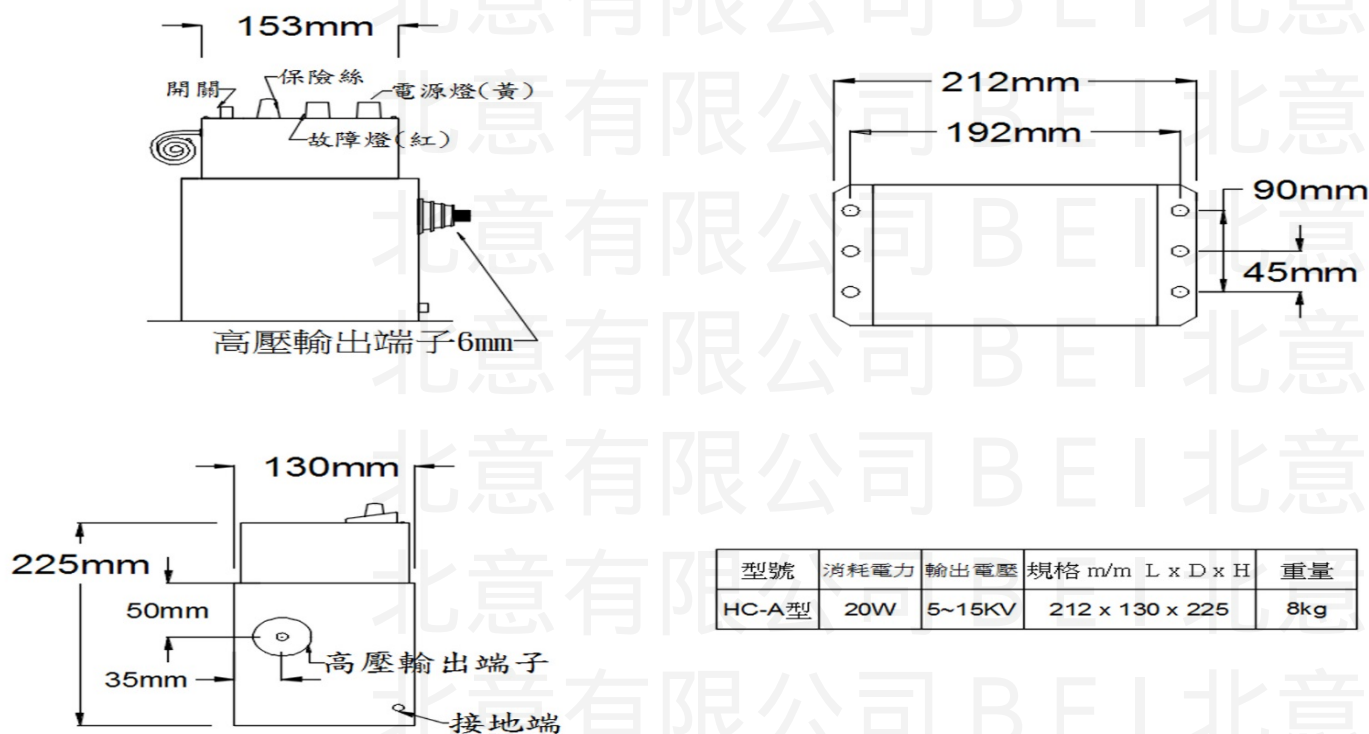


# HC-A型尺寸規格圖



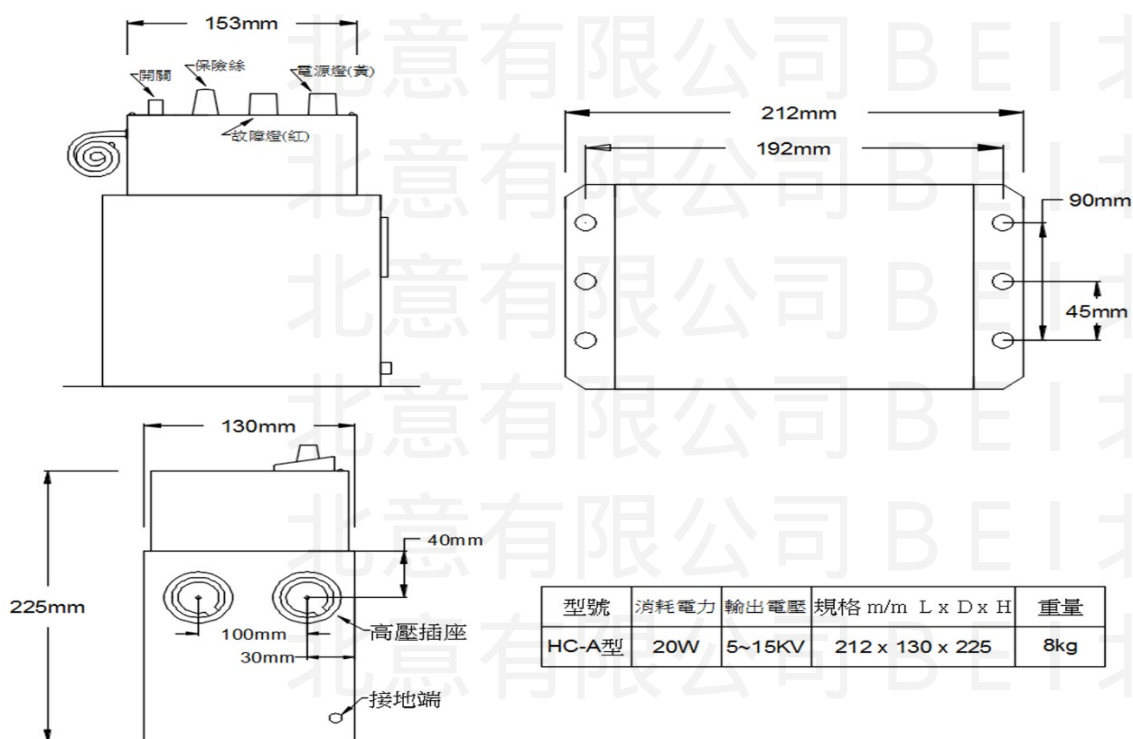
連接型式: 出線型

出線連接型式連接需確實包覆連接可參考高壓絞線連接方式盡量達到連接高壓導線懸空擺放。



連接型式: 端頭型

定點端子連接型式連接埠:M6 鎖點, 需注意擺放周圍距離  
端子周圍圓徑 100mm 距離金屬為最佳, 避免異常



連接型式: 雙孔型

安全快速簡易連接型式, 連接需確實對準插孔並旋轉至定位點, 參考快速連接插孔製作方式

## 技術規格

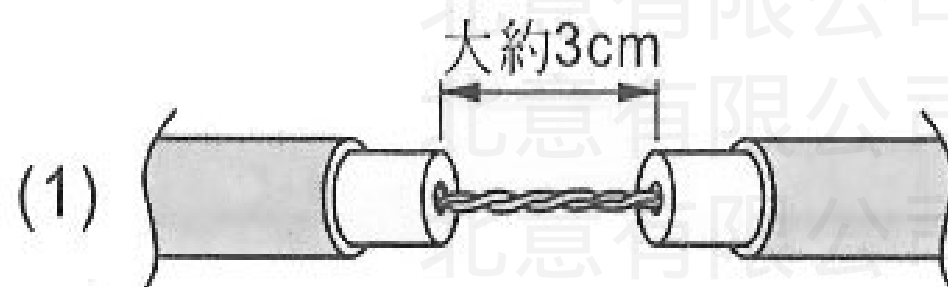
### > HC-A Series

參 數	規 格 / 數 值	備 註
輸 入 電 壓	單相AC 110V,220V,380V,440V	可依需求客製化輸入電壓
輸 出 電 壓	AC 5KV,7KV,9KV,12KV,15KV	可依需求客製化輸出電壓
功 率 消 耗	20W	
消 耗 電 流	60mA	
使 用 頻 率	50 / 60 HZ	
操作環境溫溼度	0°C ~ +50°C ( 32°F ~ +122°F ) , 35%~80%RH	溫溼度過高容易造成絕緣老化
消除主機連接長度	MAX. 6000mm	連接靜電消除器過長易產生壓降
固 定 方 式	底板固定臥式,側邊懸掛擺放	
高壓連接方式	高壓出線 , 高壓快速接頭 , 高壓端頭	
故 障 顯 示	故障燈	可加購警報音閃爍燈
本體規格 長 x 寬 x 高 mm	212 x 130 x 225 mm	
重 量 Kg	9kg	
選 配	高壓異常斷電裝置,吹器式可增加濾水設備	
驅 動 裝 置	靜電消除棒 , 槍 , 風扇系列	主機為驅動靜電消除裝置POWER
保 養 方 法 / 周 期	主機周圍乾淨整潔無油汙水氣/ 1個月	主機本體需保持乾淨及乾燥使用75%酒精清潔
保 固 時 間	1年	正常保養使用

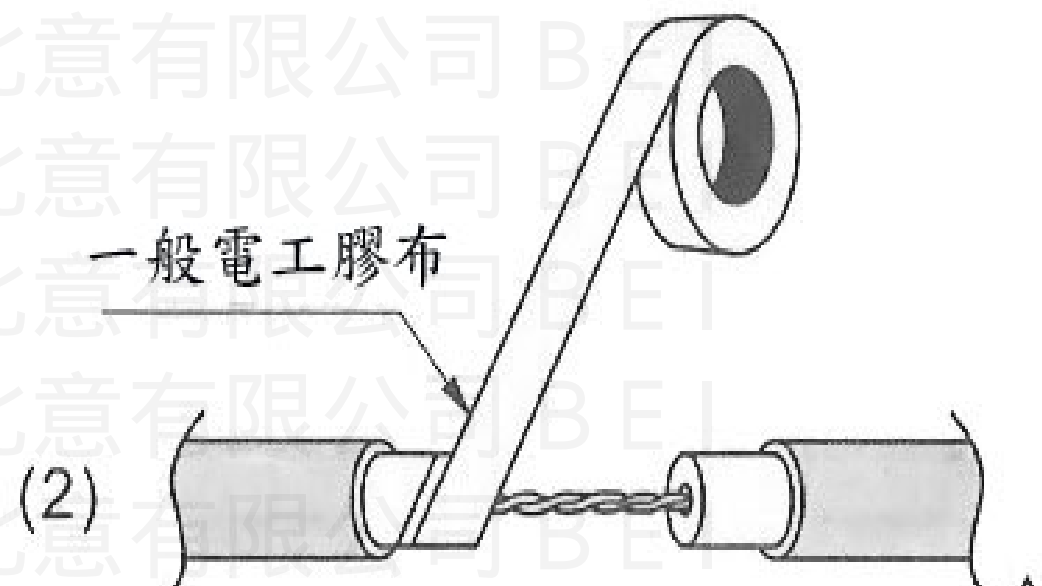
本公司擁有修改以上規格之權利不另行公告



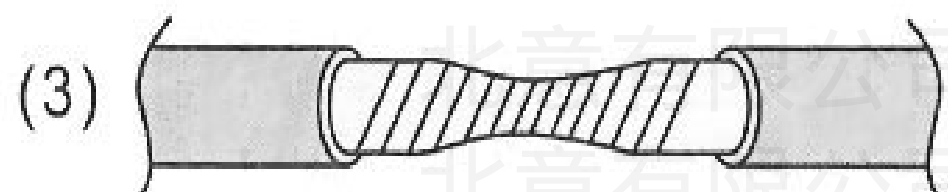
## ● 高壓導線包覆連接



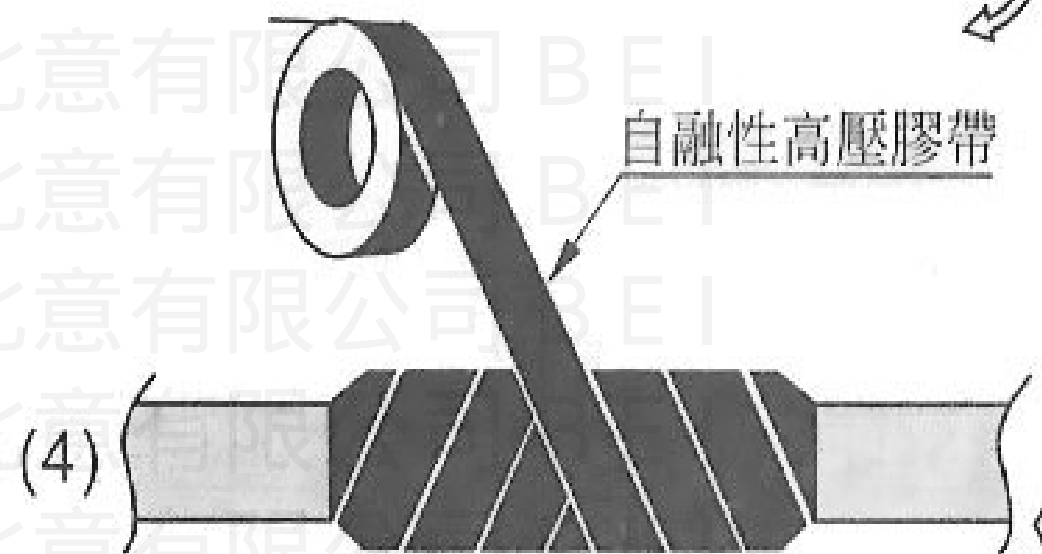
- 靜電消除棒與靜電主機的高壓線剝皮後銅導線相互絞在一起



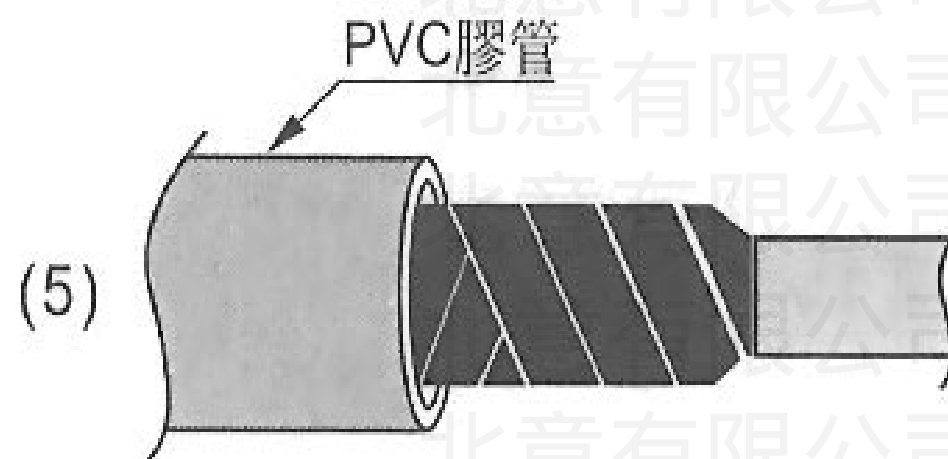
- 用一般電器膠布將銅導線包紮



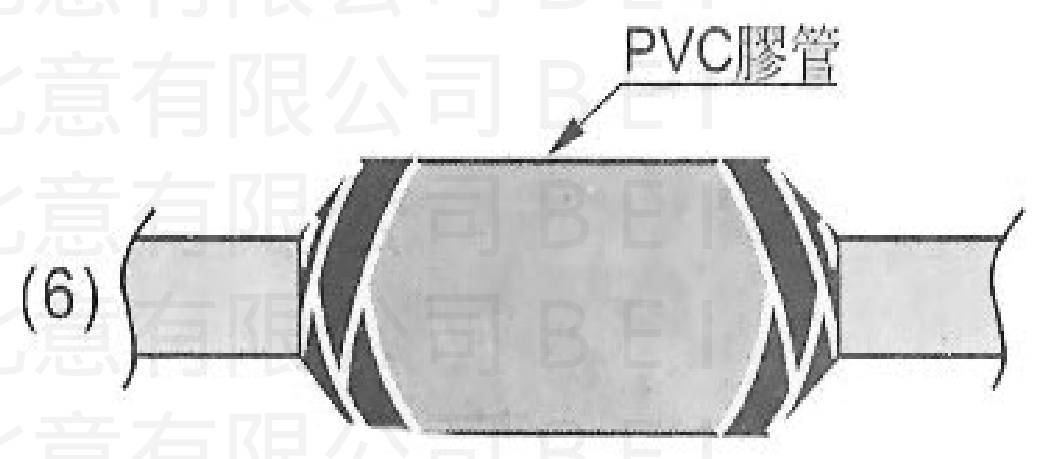
- 電器膠布包紮緊實防止鬆脫



- 第二層用自融性高壓膠布包紮包紮時，邊纏繞邊將膠布微拉緊



- 包紮完成後，用塑膠管在包紮處套上



- 塑膠管兩頭再用一般膠帶纏緊



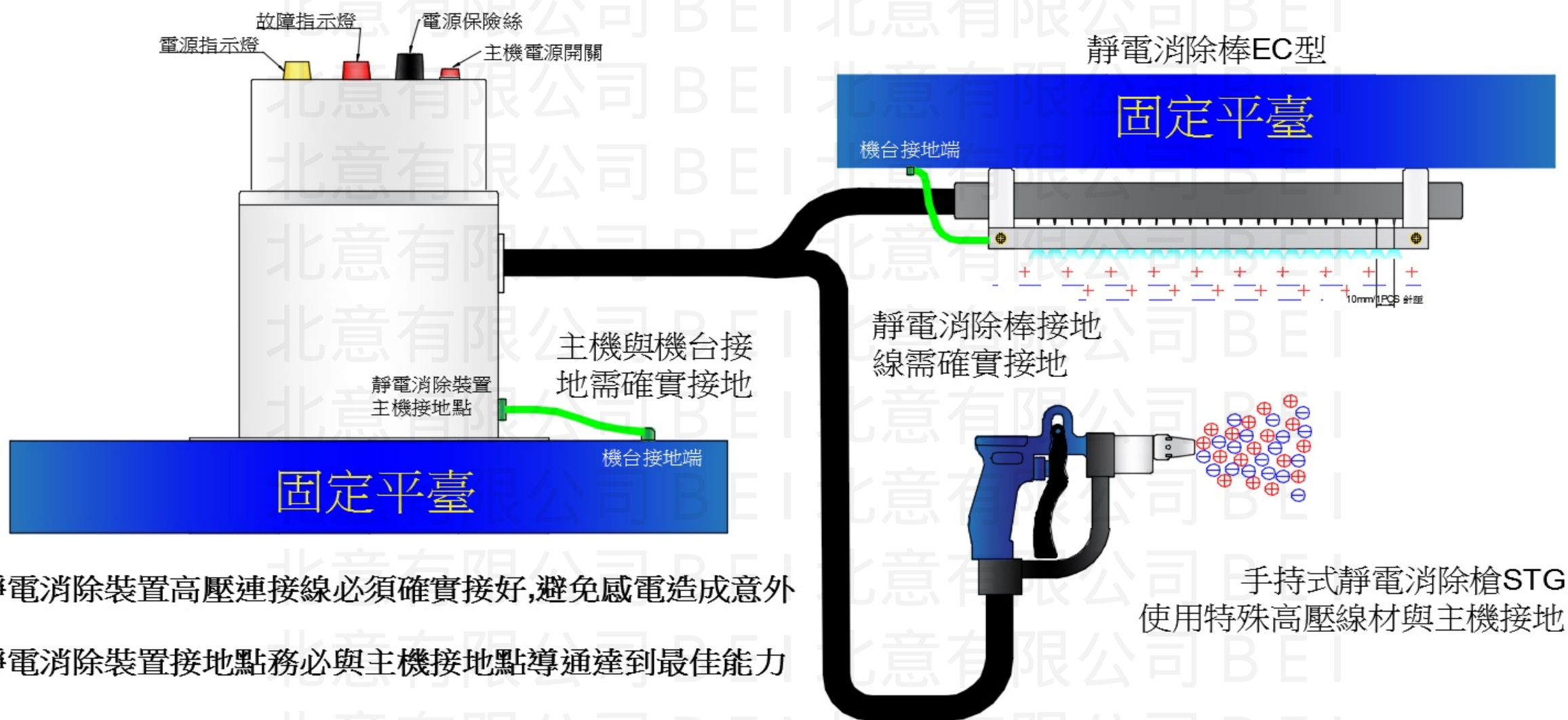
# 高壓插頭組

## 組裝分解圖





## 靜電消除裝置主機與靜電消除器安裝連接方式



靜電消除裝置高壓連接線必須確實接好,避免感電造成意外

靜電消除裝置接地點務必與主機接地點導通達到最佳能力

## 高壓連接分接盒連接

可增加主機1對4的能力達到最佳化使用(靜電消除裝置需綜合需求)

