

靜電消除棒 EF 系列

EF 型本體使用電極針長 58mm(客製化訂做)進行溝縫中放電能在彈簧張力器中使用及狹縫中需求,簡易方便配件及圓型設計,固定方式能 360° 調整消除角度達到最好的效果。

建議安裝距離 20-100mm 以內效果最佳(無氣源)。



高密度電極針

北意經長時間研究及試驗,高密度的電極針能使正負離子密度達到最佳化 10mm/1pcs. 當密度達到最佳化重疊的正負離子能快速補上避免造成消除不及

感應式 ION

北意採用感應式高壓電暈電流經由尖端釋放出正負離子。

北意靜電消除棒分為:

增強型:放電能力高 3 倍
普通型:放電能力一般
無火花型:需使用專用主機

增加針長使用

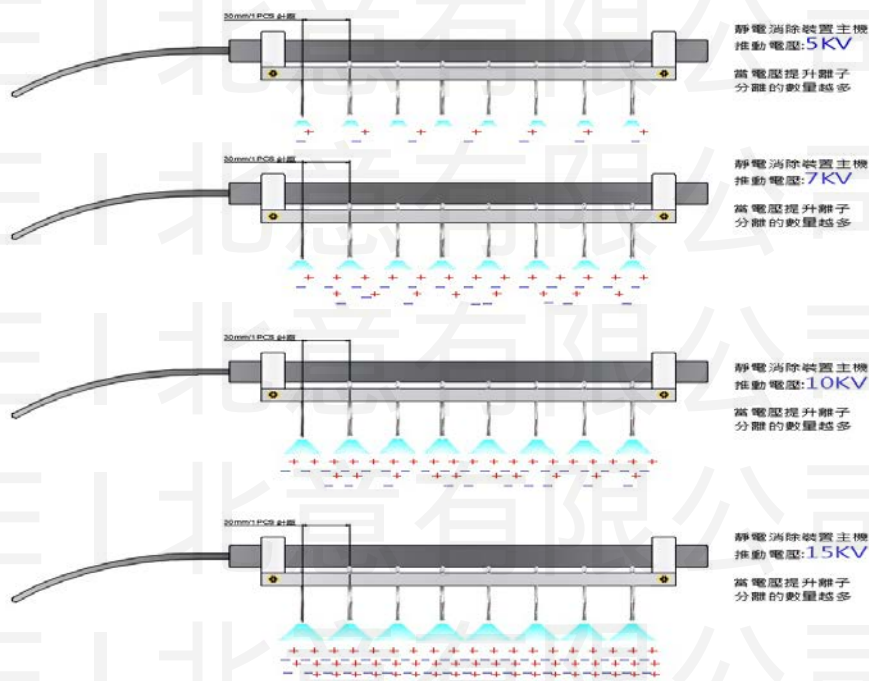
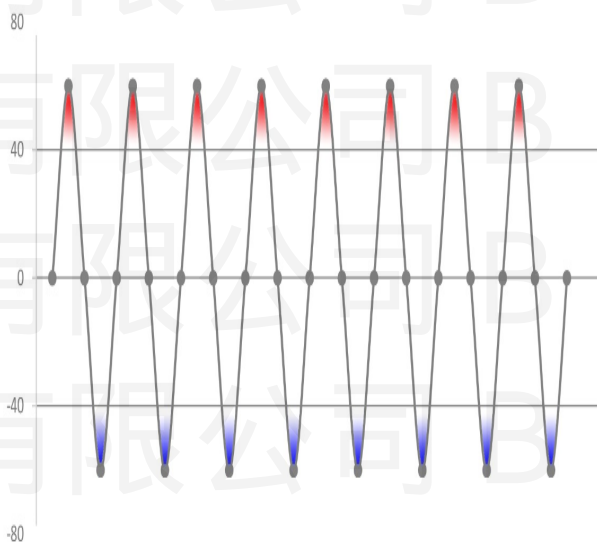
EF 型長針設計能在細縫中進行中和離子達到空間需求的機台設計,在高電壓的尖端放電下能使正負離子產生的速度更快更密集,清潔時以 75% 酒精對極板清潔。

穩定的正負離子平衡

北意採用的高壓電暈電流尖端放電(AC)方式來實現離子平衡控制在 $\pm 10V$ 以下，電極針在放電時以市電頻率 50/60HZ 做正負離子穩定交換產生，當提供的高壓越高使空氣中正負離子游離的速度越快，離子濃度越高來達到快速中和電場達到良好的平衡效果

離子棒所產生正負離子，需配合靜電消除裝置主機驅動高壓電暈電流將電極針尖端使空氣離子化，大量正負離子釋放已達到帶靜電物平衡

50/60HZ交流放電施加波形圖



穩定良好的市電頻率在提高電壓下離子釋放的濃度越多消除效果越好，靜電消除棒電極針的密度達 10mm/1PCS 高密度 能使重疊的正負離子更多!!

在電源頻率固定下提高放電電壓能使尖端放電速度更快!!

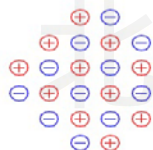
靜電消除裝置主機提供5KV
經由靜電消除棒尖端放電
(高壓電暈電流AC)
正負離子濃度產生示意圖



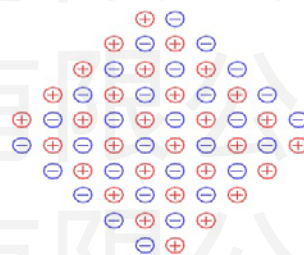
靜電消除裝置主機提供7KV
經由靜電消除棒尖端放電
(高壓電暈電流AC)
正負離子濃度產生示意圖



靜電消除裝置主機提供10KV
經由靜電消除棒尖端放電
(高壓電暈電流AC)
正負離子濃度產生示意圖

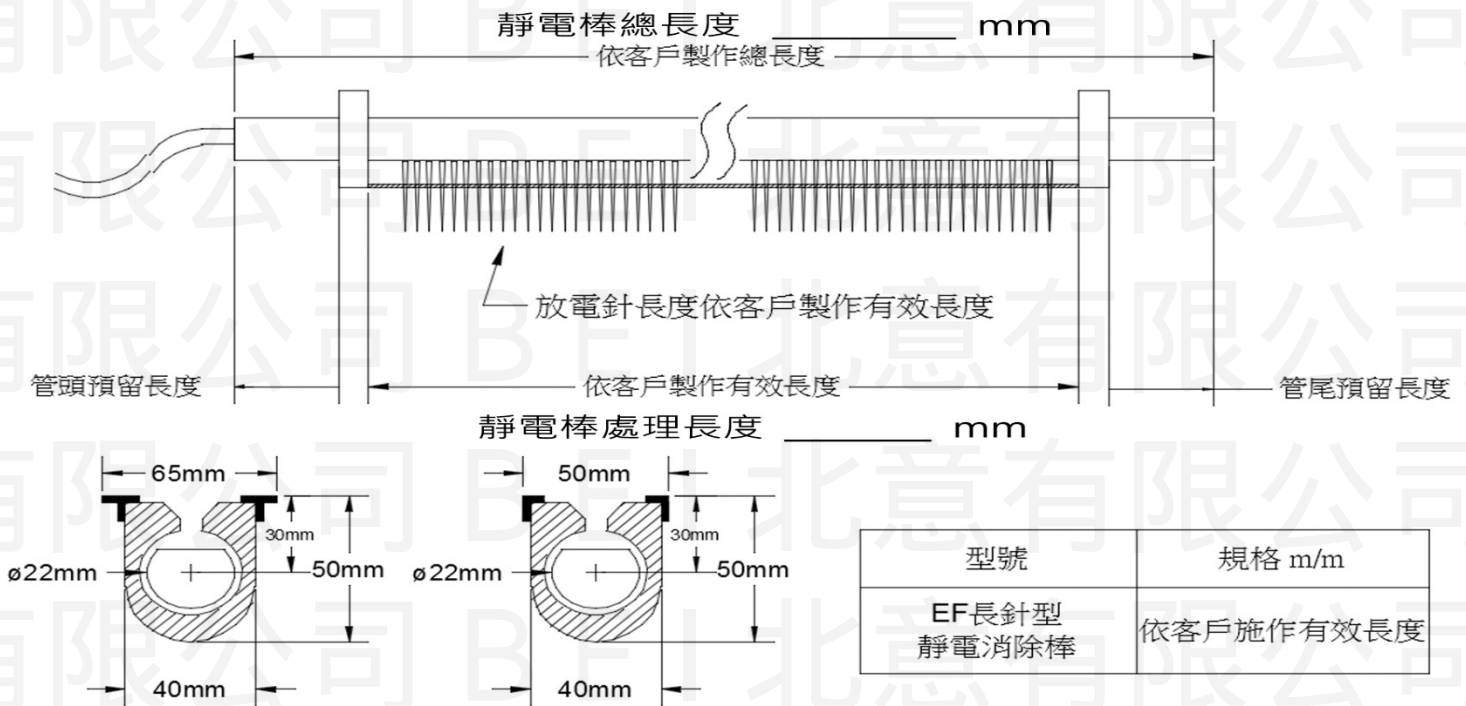


靜電消除裝置主機提供15KV
經由靜電消除棒尖端放電
(高壓電暈電流AC)
正負離子濃度產生示意圖



使用越高的電壓靜電消除棒的本體需要更良好精密穩定的材質來做絕緣保護以達到最佳狀態

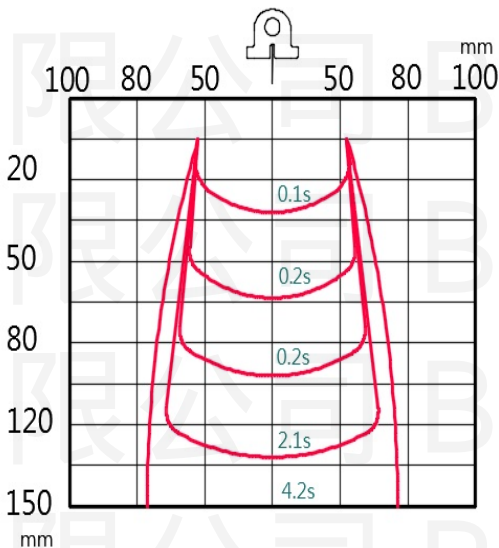
EF 型靜電消除棒尺寸規格圖



製做長度: 200 ~ 4000mm 客製化訂做

EF 型靜電消除能力規格表

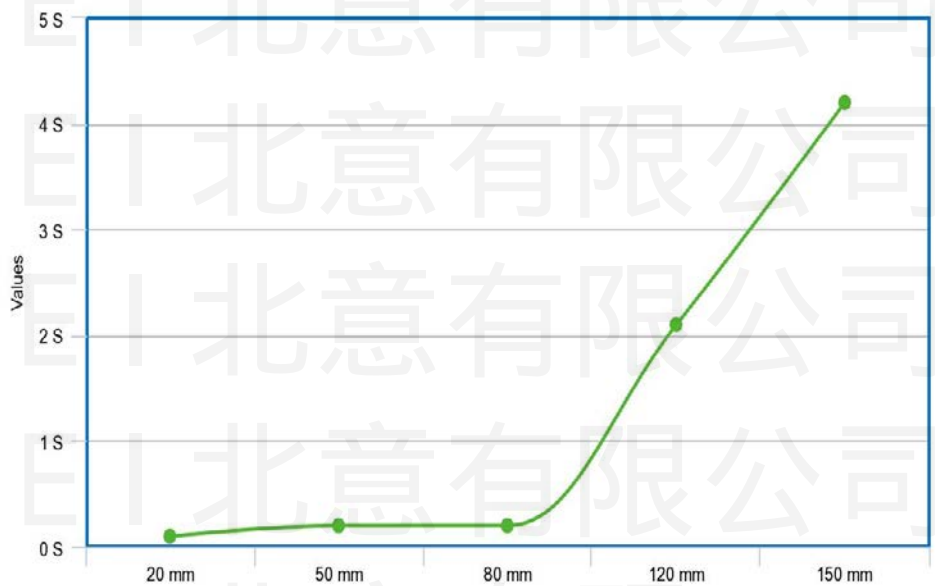
靜電消除範圍與時間(無壓縮氣源)



量測條件

- ±1000V至±100V所需的靜電消除時間
- 使用SMC ION Model 280 150mmx150mm的CPM
- 無氣壓源測試
- 無其他氣旋干擾
- Type: EF型靜電消除棒 靜電消除主機HC-A型15KV

EF 型靜電消除時間規格表(無氣源)
測試機型MODEL 280



● 靜電消除距離與時間特性 ± 1000 - ± 100V

以上數據為實驗式數據,靜電消除能力需依現場使用

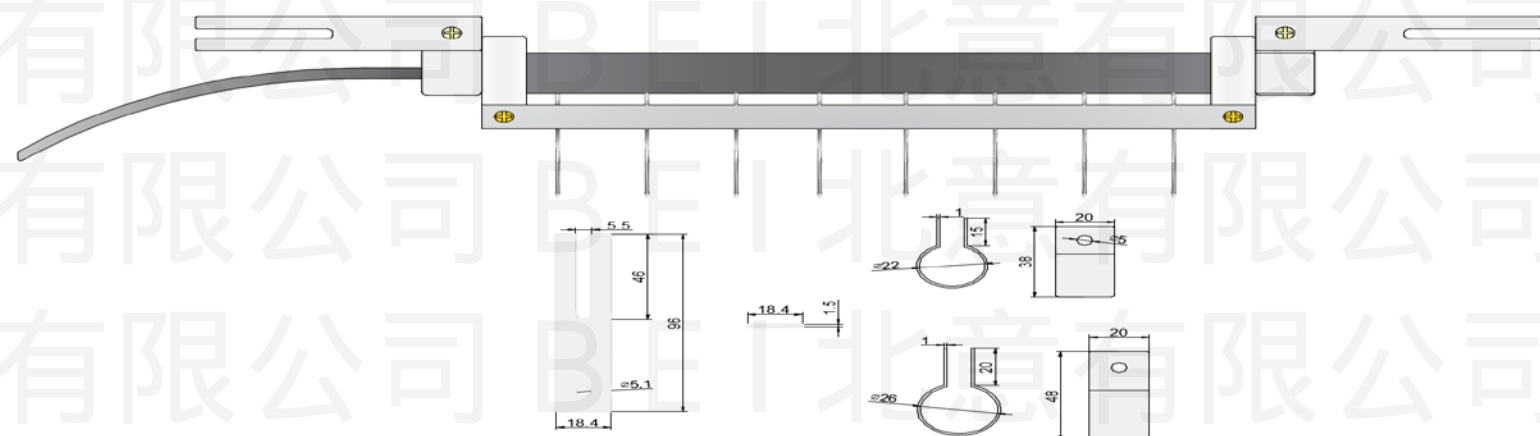
技術規格

> EF Series

參 數	規 格 / 數 值	備 註
輸入電壓	MAX. 15KV AC	需靜電消除裝置主機做驅動電源
消耗電流	10mA	
使用頻率	50 / 60 HZ	
ION 區動方式	高壓感應式電暈放電 AC	
ION 平衡	± 20V	100mm
壓縮氣源	NA	
壓縮氣源連接端	NA	
臭氧濃度	≤0.005ppm	
靜電消散秒數	0.3s	距離位置 100mm 無氣源
操作環境溫溼度	0°C ~ +50°C (32°F ~ +122°F) , 35%~80%RH	溫溼度過高容易造成絕緣老化
棒體長度	200 ~ 4000 mm	可依客戶需求客製化製做特殊規格
放電針距	30 mm / 1pcs 針長 58mm (客製化訂做)	電極針密度
固定方式	圓孔 5mm 固定孔及長孔型鐵件	簡易配件可連接其他金屬板片做應用
高壓連接線線徑	圓徑 10mm	高壓電源專用線
選配	高壓快速接頭	
需搭載	靜電消除主機	棒體本身不帶電源需靜電消除裝置主機做驅動電源
材質主體	PVC/PE/EP/Al	
重量	圓徑 22mm: 1.3Kg / 圓徑 26mm: 1.4Kg	在總長 1 米,高壓連接線長 2 米時
保養方法 / 周期	使用 75%酒精做極板擦式 / 2 周	本體需保持乾淨及乾燥
保固時間	1 年	正常保養使用

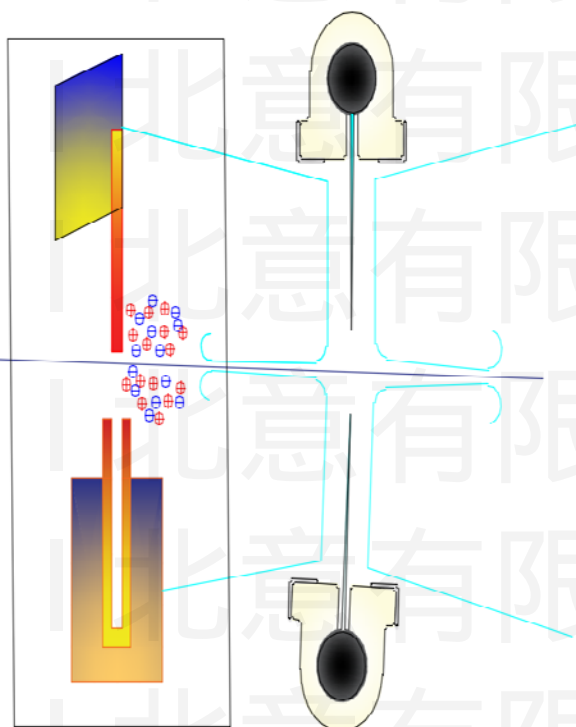
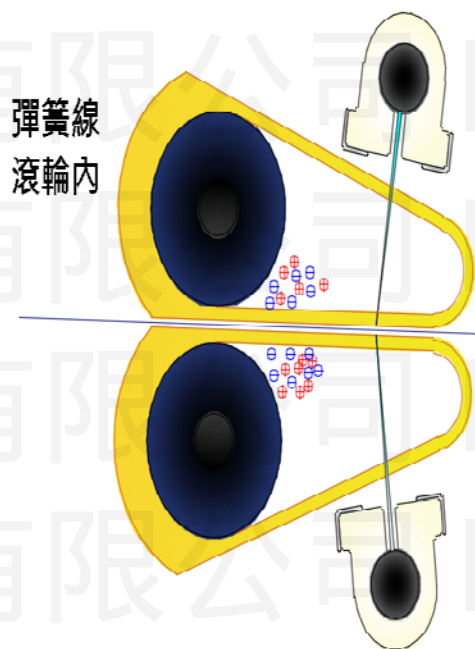
本公司擁有修改以上規格之權利不另行公告

安裝位置圖及固定配件



靜電消除設備未置放置圖

熱切封裝機構



依需求增加靜電消除設備已達
最佳靜電壓趨近需求

使用範圍

貼片工業、薄膜膠捲工業、靜電塗裝工業、基板運輸工業、電路板印刷工業、空氣浴簾塵室、注模機模具工業、輸送機工業、捲製紙印刷工業、乙烯合成皮工業、封口機工業、紡織機工業、纖維工業、印染整工業、上膠機工業、染整定型工業、適用小空間之各種帶靜電之產品可依客戶需求訂作長度。設用於各種帶靜電之產品。(需配合靜電消除裝置主機/離子裝置主機使用)